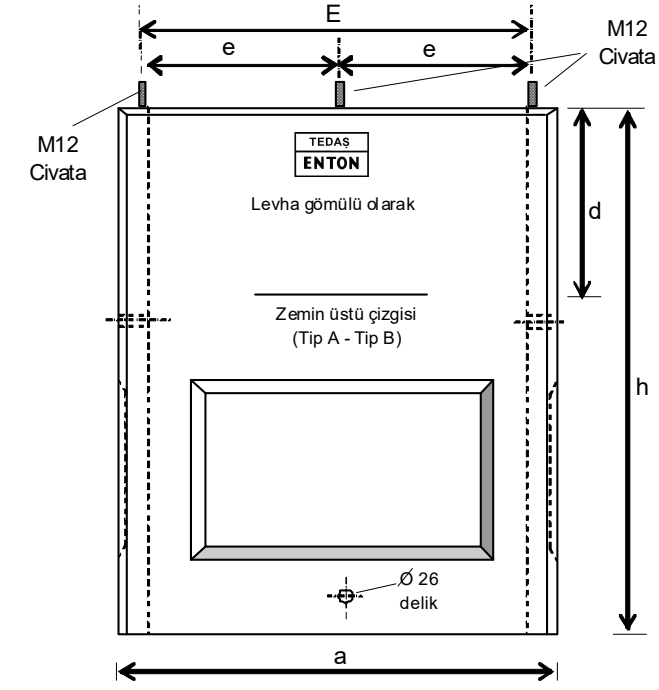
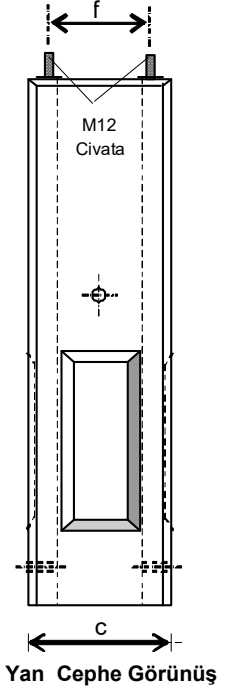


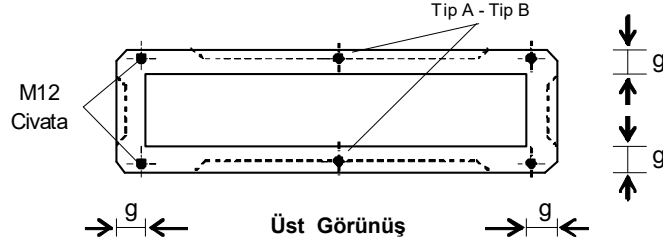
# BETON PANO KAİDESİ



Ön Cephe Görünüş



Yan Cephe Görünüş

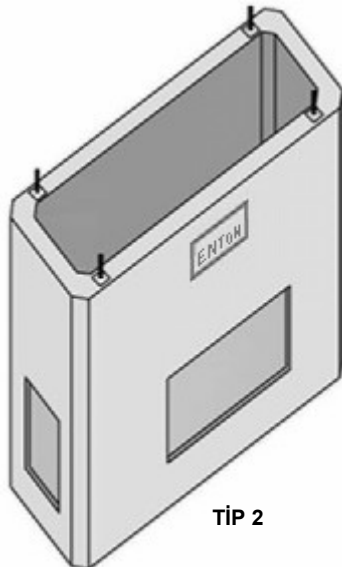


Üst Görünüş

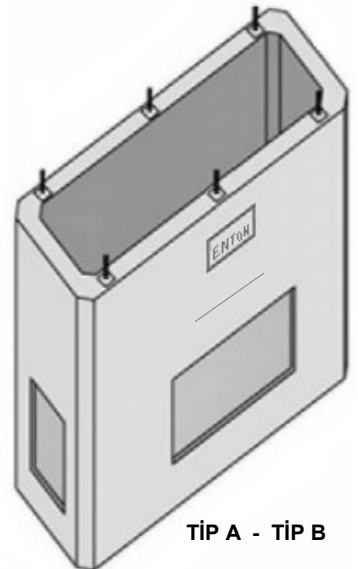
Ö L Ç Ü L E R (mm)								
	a	c	d	e	E	f	g	h
Tip A	550	350	500	150	300	300	100	1200
Tip B	750	350	500	250	500	300	100	1200
Tip 2	900	400	-	-	700	350	100	1000

**NOT:**

Tip A ve Tip B Pano Kaidelerinde; 6 adet M12 civata,  
Tip 2 Pano Kaidesinde; 4 adet M12 civata vardır.



TIP 2



TIP A - TIP B